



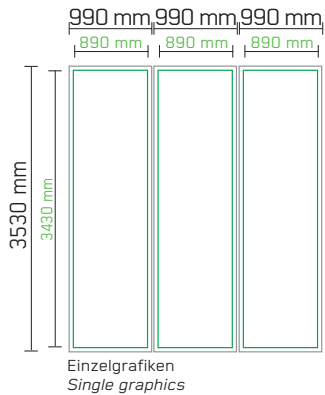
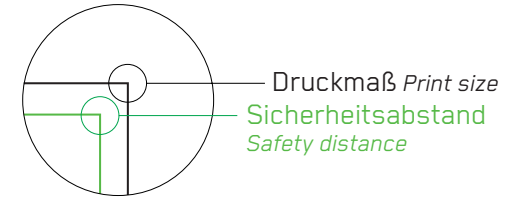
Moduframe Reihe
Moduframe Series

Messewand Moduframe B 290 x H 350 cm
Exhibition Wall Moduframe W 290 x H 350 cm

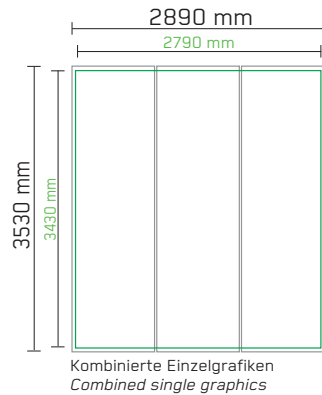
Druckvorlage Template

Bitte öffnen Sie einen der untenstehenden links, um zur Druckvorlage zu gelangen. Der link öffnet das zugehörige Programm automatisch, sofern dieses auf Ihrem Computer installiert ist. Sie benötigen hierzu eine Internetverbindung.

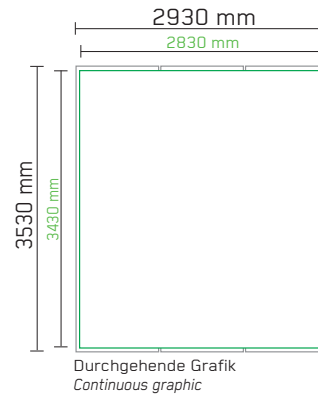
Please open one of the following links to get the template for this product. Link will open automatically if the relevant program is already installed on your computer. For this you need a internet-connection.



Alternativ



Alternativ



[Ai](#) [Id](#) [Download](#)

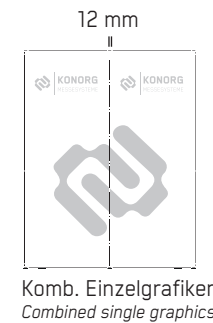
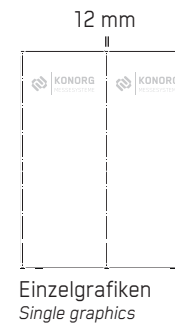
[Ai](#) [Id](#) [Download](#)

[Ai](#) [Id](#) [Download](#)

Hinweise zur Druckdatenerstellung Notes on print data creation

Die Module können mit Einzelgrafiken, kombinierten Einzelgrafiken oder mit einer oder mehreren durchgehenden Grafiken bestückt werden. Kombinierte Einzelgrafiken und durchgehende Grafiken müssen als Gesamtdatei angelegt werden. Die Daten müssen auf das angegebene Druckmaß unter Berücksichtigung des Sicherheitsabstandes angelegt werden.

The modules can be equipped with single graphics, combined single graphics or with one or more continuous graphics. Combined individual graphics and continuous graphics must be created as a single file. The data must be applied to the specified print size, taking into account the safety distance.



[→ Sie haben Fragen?
Any questions?](#)

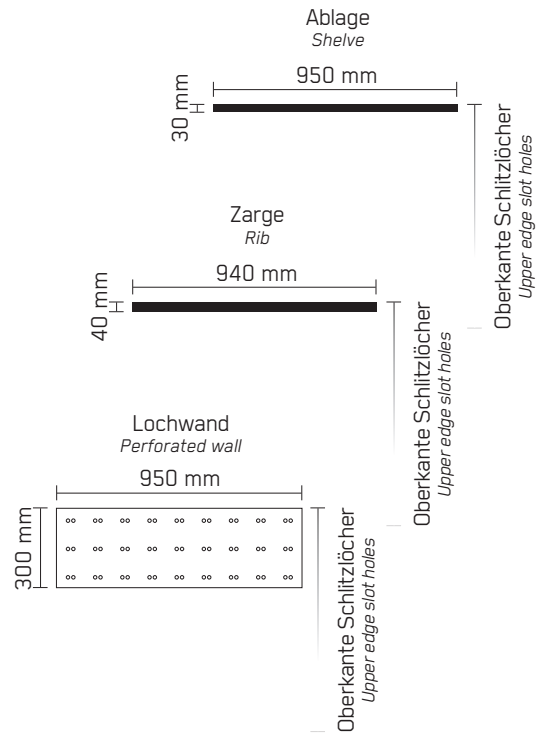
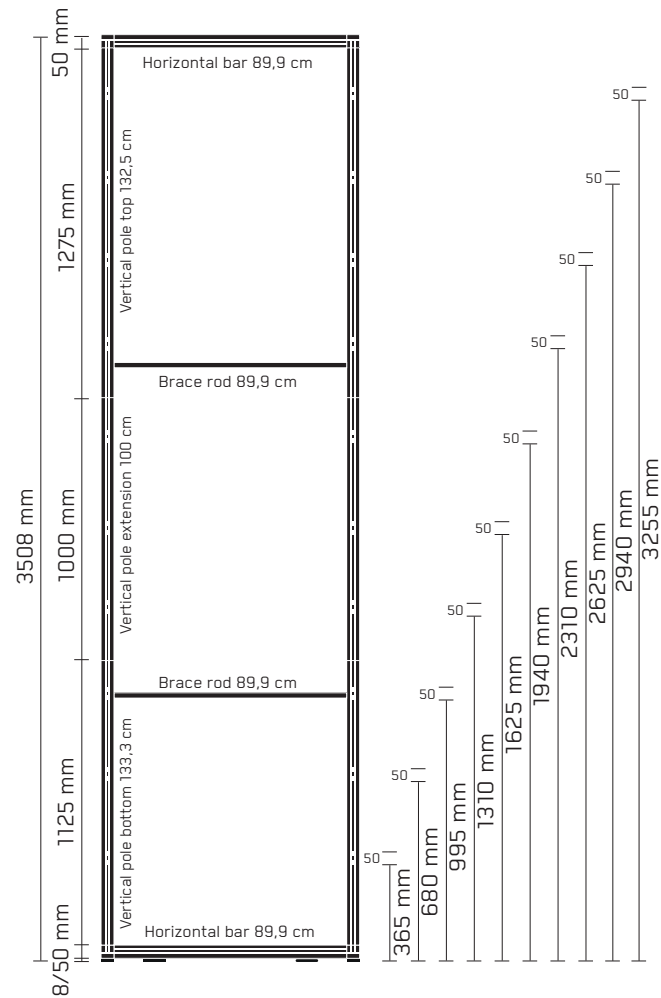
[→ Daten hochladen
File upload](#)



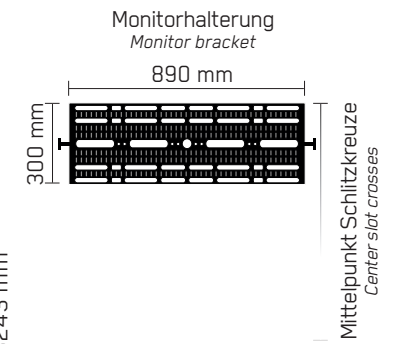
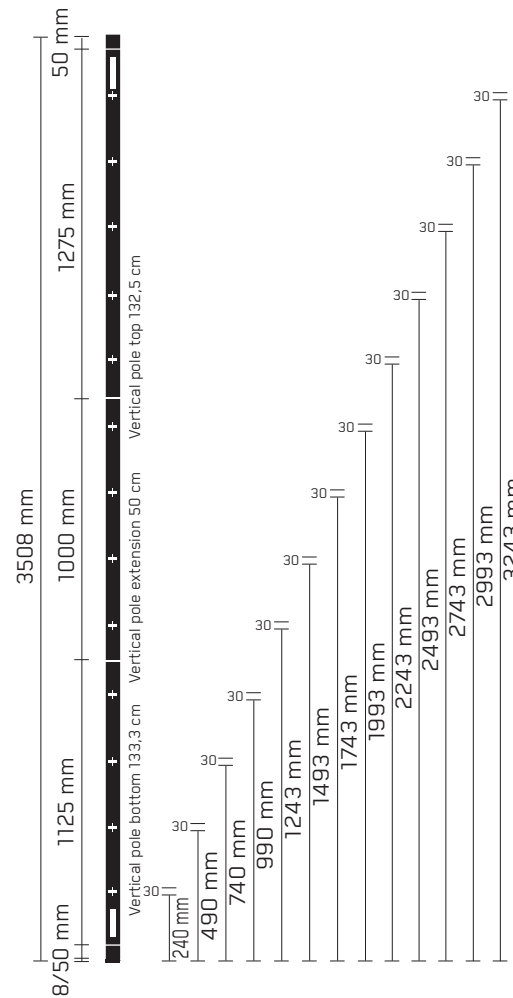
Ablagen und Monitore
Shelves and monitors

Positionen der Schlitzlöcher für Ablagen, Zargen und Lochwände an den Profilvorderseiten / Positionen der Schlitzkreuze für Monitorhalterungen an den Profillinenseiten.
Positions of the slotted holes for shelves, ribs and perforated panels on the front of the profile / Positions of the slotted crosses for monitor brackets on the inside of the profile.

Frontansicht Profil
Front view profile



Seitenansicht Profil
Side view profile





Druckanforderungen *Printing requirements*

Für alle Dateien gilt:

Valid for all files:

Bilder, Logos und Texte müssen im CMYK-Modus angelegt werden. Wandeln Sie alle Schriften (Fonts) in Pfade um. Dokumente ohne Beschnitt/Überfüllung/Überdrucken anlegen. Schreiben Sie keine mehrseitigen PDF-Dateien, übersenden Sie uns nur Einzel-PDF-Dateien.

Images, logos and fonts must be generated in CMYK and should ideally be presented in vector form. Convert all typefaces (fonts) to paths. Create documents without bleeds/trapping/overprinting. Do not write multi-page PDF files, only send us single PDF files.

Dateitypen:

File types:

PDF 1.6 x4, EPS, PSD, TIFF, Ai, JPG - **bitte keine Corel-, Excel-, Word- oder Power-Point-Daten.**

PDF 1.6 x4, EPS, PSD, TIFF, Ai, JPG - please do not send us Corel-, Excel-, Word- or Power-Point-files.

Datenmenge:

Data volume:

Im Endformat 1:1 sollten nach Möglichkeit 100 ppi Bildauflösung nicht unterschritten und 150 ppi nicht überschritten werden. Ab einer Dateigröße von 5000 mm die Datei bitte in 1:2 / 1:4 / 1:10 anlegen und die ppi proportional anpassen: (1:2 = 200 ppi; 1:4 = 400 ppi; 1:10 = 1000 ppi).

Finally the image resolution should not fall below 100 ppi or exceed 150 ppi when submitting the data in 1:1 trimmed size. Should you create a file bigger than 5000 mm please adjust the image resolution proportionally: (1:2 = 200 ppi; 1:4 = 400 ppi; 1:10 = 1000 ppi).

Farbraum:

Colours:

Alle Sonderfarben müssen im CMYK-Farbraum angelegt sein (FOGRA 39/IsoCoatedV2). Daten im RGB-Farbraum werden konvertiert, für spätere Farbabweichungen übernehmen wir keine Garantie.

All special colors must be created in the CMYK color space (FOGRA 39/IsoCoatedV2). Data in the RGB color space will be converted, for subsequent color variations we assume no guarantee.

Datenbezeichnung:

File Designation:

Name_Produktname_Größe in mm_Menge. Z.B. MeineFirma_RO-04-85_850x2200_Xxdrukken.pdf. Zwingend erforderlich ist ein schriftlicher Auftrag per Fax oder Mail - unabhängig vom Datenupload.

Name_productname_size In mm_amount. I.g. MyCompany_RO-04-85_850x2200_Xxprinting.pdf. A written order by fax or e-mail is mandatory - irrespective of the data transfer.

Datenübertragung:

File transfer:

<http://upload.konorg.com>

<http://upload.konorg.com>