



Messestand - Reihe
Exhibition Stand - Series

Traversen Messestand Koblenz 3x2
Traverse Exhibition Stand Koblenz 3x2



Übersicht *Overview*



Traverseelement
Traverse element



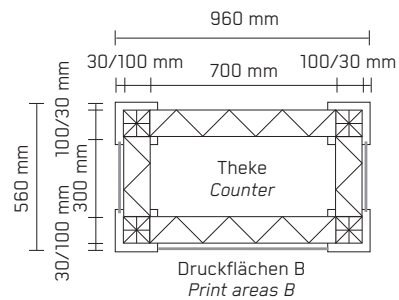
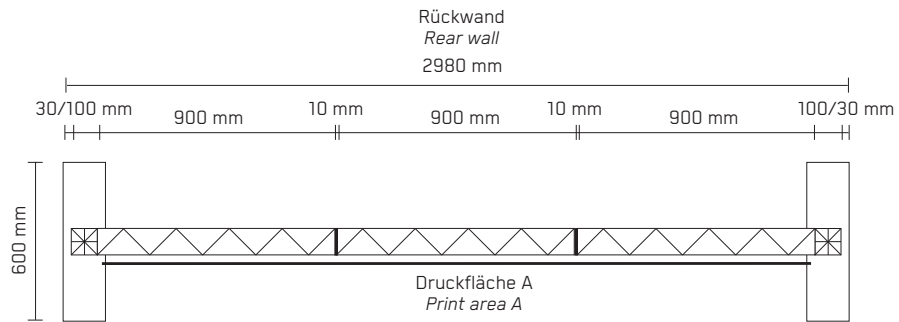
Verbindungswürfel mit Fuß
Connection cube with foot



Verbindungswürfel
Connection cube



Verbinder
Connector





Aufbau Traverse
Assembly traverse



Traversenelement
Traverse element



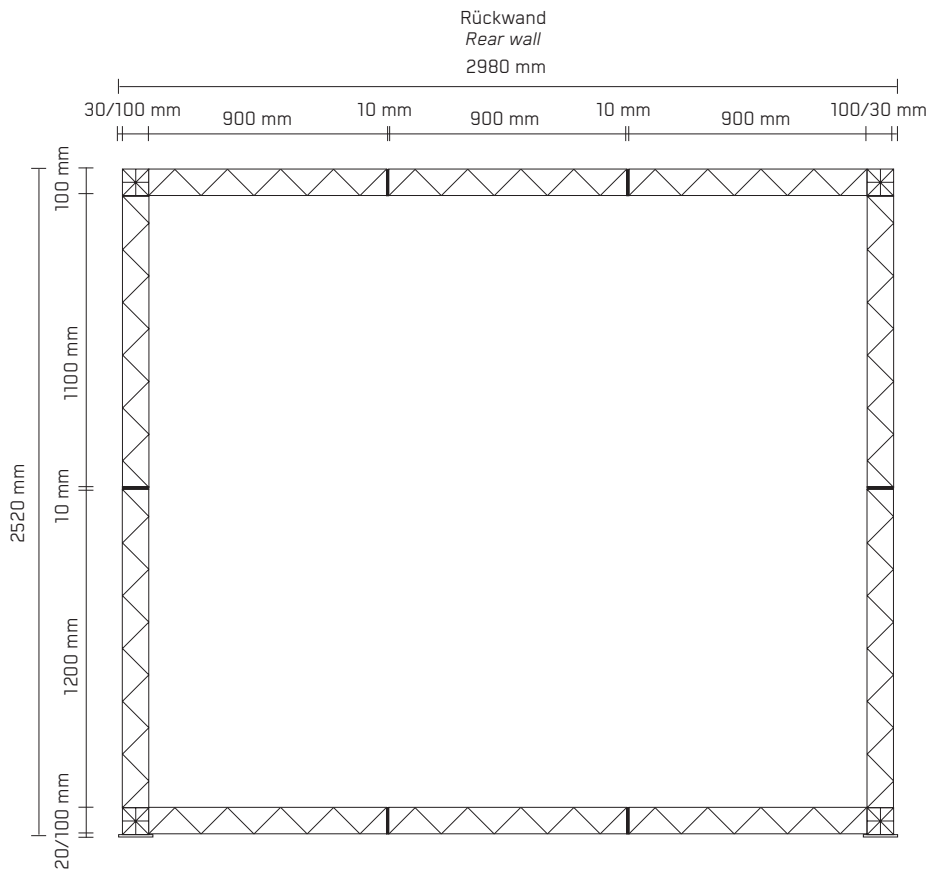
Verbindungswürfel mit Fuß
Connection cube with foot



Verbindungswürfel
Connection cube

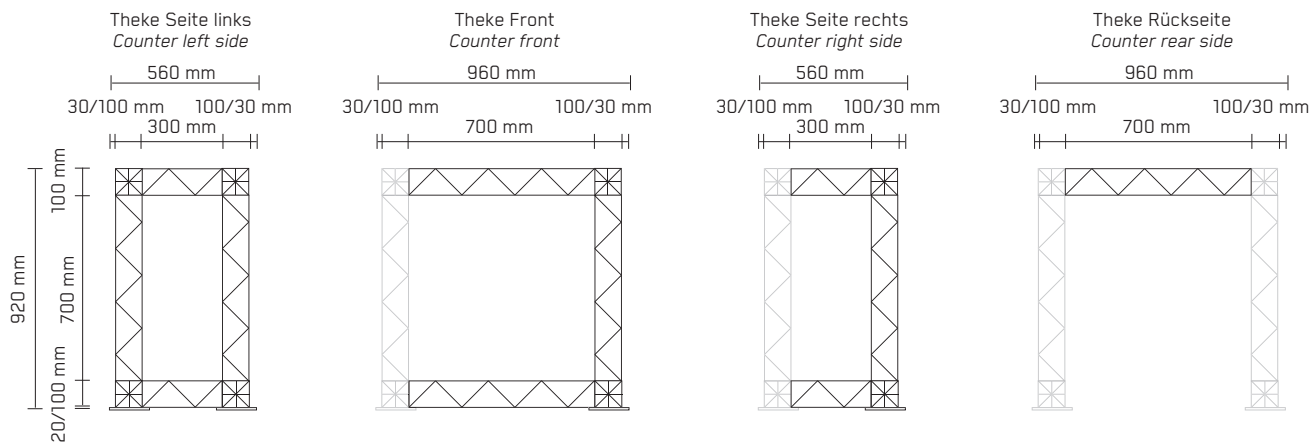
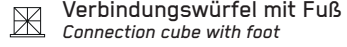
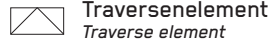


Verbinder
Connector





Aufbau Traverse
Assembly traverse





Stückliste Traverse

Parts list traverse



Traversenelement 300 x 100 x 100 mm (BxHxT)
Traverse element 300 x 100 x 100 mm (WxHxD)

4 Stk.
4 Pcs.



Traversenelement 700 x 100 x 100 mm (BxHxT)
Traverse element 700 x 100 x 100 mm (WxHxD)

7 Stk.
7 Pcs.



Traversenelement 900 x 100 x 100 mm (BxHxT)
Traverse element 900 x 100 x 100 mm (WxHxD)

6 Stk.
6 Pcs.



Traversenelement 1100 x 100 x 100 mm (BxHxT)
Traverse element 1100 x 100 x 100 mm (WxHxD)

2 Stk.
2 Pcs.



Traversenelement 1200 x 100 x 100 mm (BxHxT)
Traverse element 1200 x 100 x 100 mm (WxHxD)

2 Stk.
2 Pcs.



Verbindungswürfel 100 x 100 x 100 mm (BxHxT)
Connection cube 100 x 100 x 100 mm (WxHxD)

12 Stk.
12 Pcs.



Fuß 160 x 20 x 160 (BxHxT)
Foot 160 x 20 x 160 mm (WxHxD)

4 Stk.
4 Pcs.



Fuß 160 x 20 x 600 (BxHxT)
Foot 160 x 20 x 600 mm (WxHxD)

2 Stk.
2 Pcs.



Verbinder 100 x 10 x 100 mm (BxHxT)
Connectors 100 x 10 x 100 mm (WxHxD)

6 Stk.
6 Pcs.



Druckmaße/Druckvorlagen

Print sizes/Templates

Druckmaß Druckfläche A (BxH): **2790 x 2220 mm**

Print size print area A (WxH): **2790 x 2220 mm**

Druckmaß Druckflächen B (BxH): **290/690/290 x 640 mm**

Print size print areas B (WxH): **290/690/290 x 640 mm**

Sicherheitsabstand (BxH): 2740 x 2120 mm

Safety distance (WxH): 2740 x 2120 mm

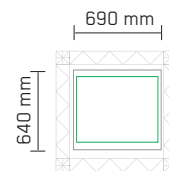
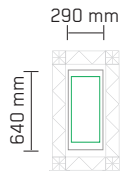
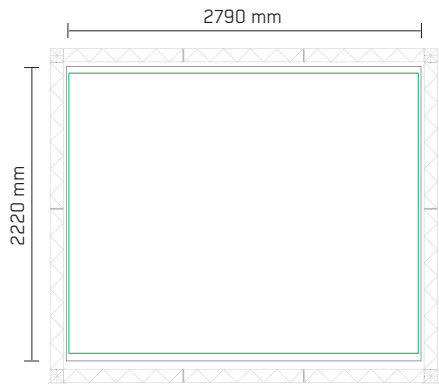
Sicherheitsabstand (BxH): 240/640/240 x 540 mm

Safety distance (WxH): 240/640/240 x 540 mm



Bitte öffnen Sie die untenstehenden links, um zur Druckvorlage zu gelangen. Der link öffnet das zugehörige Programm automatisch, sofern dieses auf Ihrem Computer installiert ist. Sie benötigen hierzu eine Internetverbindung.

Please open the following links to get the template. Link will open automatically if the relevant program is already installed on your computer. For this you need a internet-connection.



Ai Id ← Download

Druckfläche A
Print area A

Ai Id ← Download

Druckflächen B Seiten
Print areas B sides

Ai Id ← Download

Druckflächen B Front
Print areas B front

→ Sie haben Fragen?
Any questions?

→ Daten hochladen
File upload



Druckanforderungen

Printing requirements

Für alle Dateien gilt:

Valid for all files:

Bilder, Logos und Texte müssen im CMYK-Modus angelegt werden. Wandeln Sie alle Schriften (Fonts) in Pfade um. Dokumente ohne Beschnitt/Überfüllung/Überdrucken anlegen. Schreiben Sie keine mehrseitigen PDF-Dateien, übersenden Sie uns nur Einzel-PDF-Dateien. *Images, logos and fonts must be generated in CMYK and should ideally be presented in vector form. Please do not convert all fonts into paths and do not apply bleed margin or cutting marks to the document. Do not elaborate a multi-paged PDF document. Please do only transfer single-paged PDF documents.*

Dateitypen:

File types:

PDF 1.6 x4, EPS, PSD, TIFF, Ai, JPG - bitte keine Corel-, Excel-, Word- oder Power-Point-Daten. PDF 1.6 x4, EPS, PSD, TIFF, Ai, JPG - *please do not send us Corel-, Excel-, Word- or Power-Point-files.*

Datenmenge:

Data volume:

Im Endformat 1:1 sollten nach Möglichkeit 100 ppi Bildauflösung nicht unterschritten und 150 ppi nicht überschritten werden. Ab einer Dateigröße von 5000 mm die Datei bitte in 1:2 / 1:4 / 1:10 anlegen und die ppi proportional anpassen: (1:2 = 200 ppi; 1:4 = 400 ppi; 1:10 = 1000 ppi). *Finally the image resolution should not fall below 100 ppi or exceed 150 ppi when submitting the data in 1:1 trimmed size. Should you create a file bigger than 5000mm please adjust the image resolution proportionally: (1:2 = 200 ppi; 1:4 = 400 ppi; 1:10 = 1000 ppi).*

Farbraum:

Colours:

Alle Sonderfarben müssen im CMYK-Farbraum angelegt sein (FOGRA 39/IsoCoatedV2). Daten im RGB-Farbraum werden konvertiert, für spätere Farbabweichungen übernehmen wir keine Garantie. *All special colors must be generated in CMYK using FOGRA39/ IsoCoatedV2. For subsequent color variations we assume no guarantee.*

Datenbezeichnung:

File Designation:

Name_Produktname_GrößeInMM_Menge. Z.B. MeineFirma_RO-04-85_850x2200_Xxdrukken.pdf. Zwingend erforderlich ist ein schriftlicher Auftrag per Fax oder Mail - unabhängig vom Datenupload. *Name_productname_size In mm_amount. I.g. MyCompany_RO-04-85_850x2200_Xxprinting.pdf. A written order by fax or e-mail is mandatory - irrespective of the data transfer.*

Datenübertragung:

File transfer:

<http://upload.konorg.com>